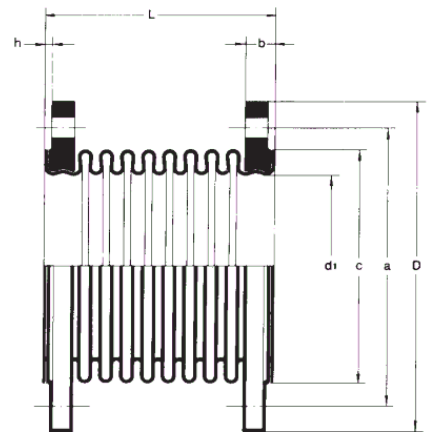


Bosteel Kompensatoren

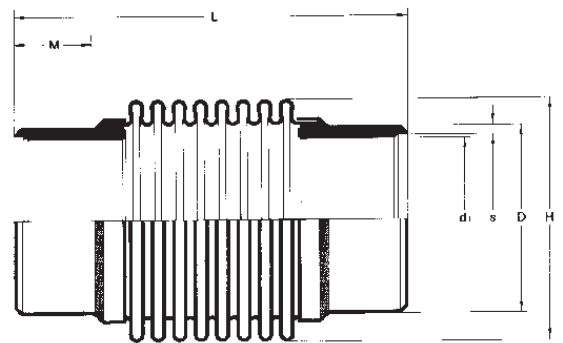
AXK I

Expansion joint with loose flanges
Kompensator mit losen Flanschen



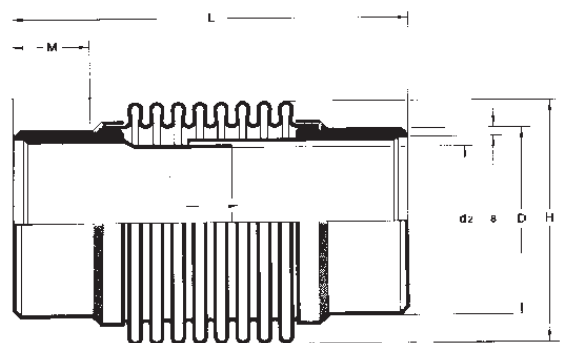
AXK II

Expansion joint with welding ends
Kompensator mit Schweißenden



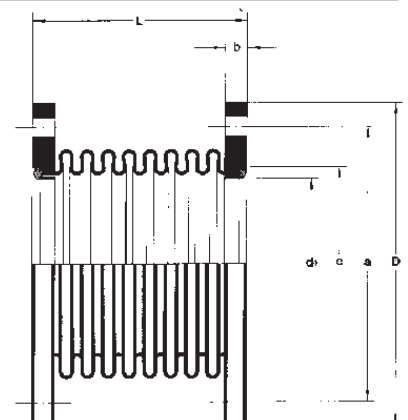
AXK III

Expansion joint with welding ends and inner tube
Kompensator mit Schweißenden und Innenschutzrohr



AXK IV

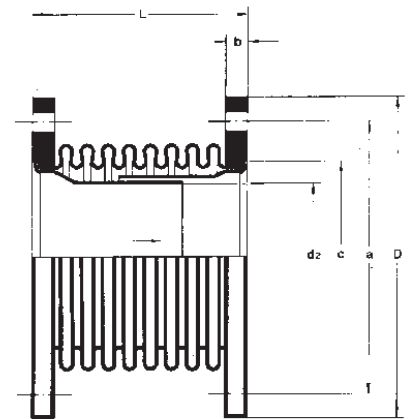
Expansion joint with fixed flange
Kompensator mit Flansche



Bosteel Kompensatoren

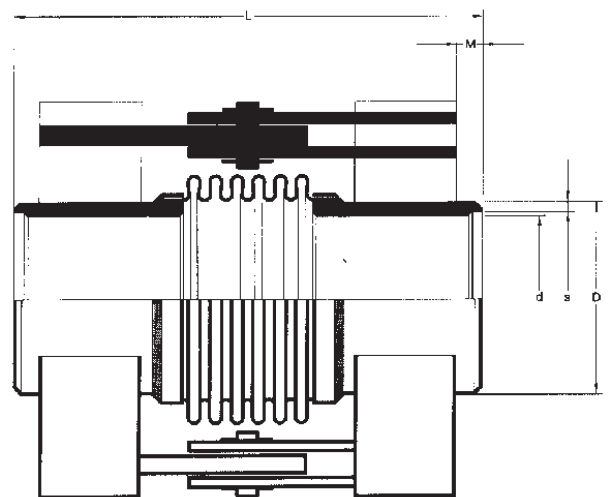
AXK V

Expansion joint with fixed flange and inner tube
Kompensator mit Flansche und Innenschutzrohr



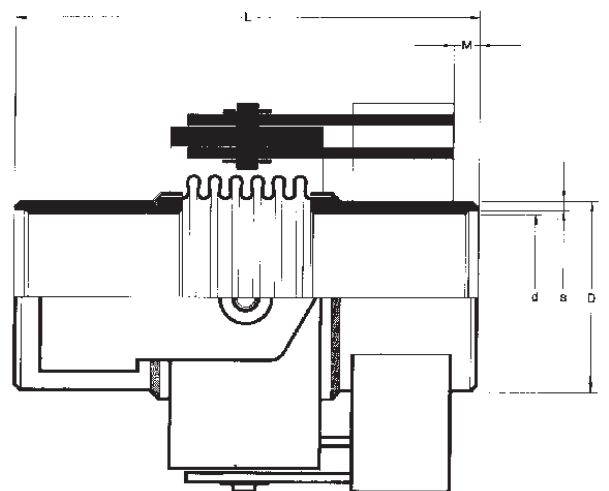
ANG I

Angular expansion joint for joint movement in one plane
Angular Kompensator für Gelenkbewegung in einer Ebene



ANG II

Angular expansion joint for joint movement in any plane
Angular Kompensator für Gelenkbewegung in beliebiger Ebene

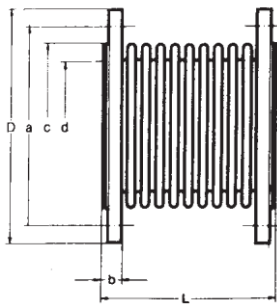


Bosteel Kompensatoren AKX I, PN 16

DN	Expansion/Dehnung			L mm	D mm	b mm	a mm	Anz. Bohr.	c mm	d1 mm	d2 mm	R kg/mm	Am cm ²
	+	-	Tot.										
40	6	14	20	125	150	16,6	110	4	67	48	-	10	25
	10	20	30	198	150	17,2	110	4	67	48	-	12	25
	13	27	40	300	150	18,1	110	4	67	48	-	15	25
50	6	14	20	124	165	18,6	125	4	84	60	-	16	37
	10	20	30	198	165	19,2	125	4	84	60	-	13	37
	13	27	40	300	165	20,1	125	4	84	60	-	16	37
65	8	17	25	121	185	18,9	145	4	105	75	-	12	58
	13	27	40	185	185	19,2	145	4	105	75	-	9	58
	16	34	50	384	185	20,7	145	4	105	75	-	16	58
80	10	20	30	121	200	21,2	160	8	123	88	-	13	81
	15	30	45	171	200	21,2	160	8	123	88	-	8	81
	23	47	70	266	200	22,7	160	8	123	88	-	13	81
100	10	20	30	129	220	23,2	180	8	158	113	-	14	127
	16	34	50	168	220	23,2	180	8	158	113	-	9	127
	23	47	70	262	220	24,7	180	8	158	113	-	14	127
125	11	24	35	122	250	25,2	210	8	188	138	-	15	186
	20	40	60	177	250	25,2	210	8	188	138	-	8	186
	26	54	80	257	250	26,7	210	8	188	138	-	14	186
150	10	20	30	131	285	25,6	240	8	212	166	-	31	264
	15	30	45	177	285	25,6	240	8	212	166	-	19	264
	23	47	70	237	285	25,6	240	8	212	166	-	13	264
175	8	17	25	123	315	27,6	270	8	242	193	-	38	351
	16	34	50	187	315	27,6	270	8	242	193	-	19	351
	23	47	70	235	315	27,6	270	8	242	193	-	14	351
200	10	20	30	126	340	27,6	295	12	268	217	-	36	438
	16	34	50	177	340	27,6	295	12	268	217	-	20	438
	23	47	70	228	340	27,6	295	12	268	217	-	14	438
250	11	24	35	144	405	33,6	355	12	320	271	-	35	668
	20	40	60	201	405	33,6	355	12	320	271	-	20	668
	26	54	80	257	405	33,6	355	12	320	271	-	14	668
300	10	20	30	130	460	33,6	410	12	378	321	-	45	925
	20	40	60	191	460	33,6	410	12	378	321	-	22	925
	26	54	80	252	460	33,6	410	12	378	321	-	15	925
350	10	20	30	141	520	37,6	470	16	438	353	-	43	1110
	20	40	60	205	520	37,6	470	16	438	353	-	21	1110
	26	54	80	249	520	37,6	470	16	438	353	-	16	1110

Bosteel Kompensatoren AKX I, PN 16

DN	Expansion/Dehnung			L mm	D mm	b mm	a mm	Anz. Bohr.	c mm	d1 mm	d2 mm	R kg/mm	Am cm ²
	+	-	Tot.										
400	8	17	25	150	580	40,0	525	16	490	403	-	84	1430
	16	34	50	218	580	40,0	525	16	490	403	-	42	1430
	23	47	70	264	580	40,0	525	16	490	403	-	31	1430
450	10	20	30	152	640	40,0	585	20	550	453	-	88	1790
	15	30	45	199	640	40,0	585	20	550	453	-	53	1790
	23	47	70	270	640	40,0	585	20	550	453	-	33	1790
500	10	20	30	157	715	40,5	650	20	610	504	-	120	2200
	16	34	50	206	715	40,5	650	20	610	504	-	69	2200
	26	54	80	280	715	40,5	650	20	610	504	-	43	2200
600	10	20	30	158	840	40,5	770	20	725	606	-	120	3140
	16	34	50	208	840	40,5	770	20	725	606	-	73	3140
	23	47	70	258	840	40,5	770	20	725	606	-	52	3140





Borer AG
Schlauch- und Armaturentechnik
Zehntenstrasse 12
4133 Pratteln

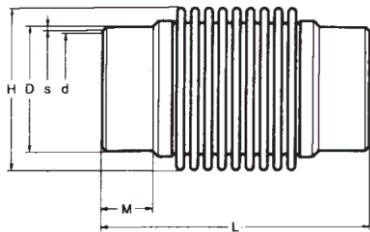
Telefon: 061 462 33 33
Fax: 061 462 33 35
E-Mail: info@borerag.ch
Internet: www.borerag.ch

Bosteel Kompensatoren AKX II/AKX III, PN 16

DN	Expansion/Dehnung			L mm	D mm	s mm	d1 mm	d2 mm	H mm	M mm	R kg/mm	Am cm ²
	+	-	Tot.									
	mm	mm	mm									
40	6	14	20	244	48,3	2,6	43,1	33,1	65,2	39	10	25
	10	20	30	316	48,3	2,6	43,1	33,1	66,4	39	12	25
	13	27	40	416	48,3	2,6	43,1	33,1	68,2	39	15	25
50	6	14	20	239	60,3	2,9	54,5	43,6	78,6	39	11	37
	10	20	30	312	60,3	2,9	54,5	43,6	79,8	39	13	37
	13	27	40	412	60,3	2,9	54,5	43,6	81,6	39	16	37
65	8	17	25	235	76,1	2,9	70,3	58,6	98,8	39	12	58
	13	27	40	299	76,1	2,9	70,3	58,6	99,4	39	12	58
	16	34	50	395	76,1	2,9	70,3	58,6	102,4	39	16	58
80	10	20	30	269	88,9	3,2	82,5	68,6	116,4	58	13	81
	15	30	45	319	88,9	3,2	82,5	68,6	116,4	58	8	81
	23	47	70	411	88,9	3,2	82,5	68,6	119,4	58	13	81
100	10	20	30	273	114,3	3,6	107,1	91,6	143,4	58	14	127
	16	34	50	312	114,3	3,6	107,1	91,6	143,4	58	9	127
	23	47	70	403	114,3	3,6	107,1	91,6	146,4	58	14	127
125	11	24	35	262	139,7	4,0	131,7	112,1	171,4	58	14	186
	20	40	60	317	139,7	4,0	131,7	112,1	171,4	58	8	186
	26	54	80	394	139,7	4,0	131,7	112,1	174,4	58	14	186
150	10	20	30	270	168,3	4,5	159,3	138,1	203,2	58	31	264
	15	30	45	316	168,3	4,5	159,3	138,1	203,2	58	19	264
	23	47	70	376	168,3	4,5	159,3	138,1	203,2	58	13	264
	33	67	100	548	168,3	4,5	159,3	138,1	203,8	58	25	264
175	8	17	25	258	193,7	5,4	182,9	163,1	232,2	58	38	351
	16	34	50	322	193,7	5,4	182,9	163,1	232,2	58	19	351
	23	47	70	370	193,7	5,4	182,9	163,1	232,2	58	14	351
	36	74	110	547	193,7	5,4	182,9	163,1	237,0	58	22	351
200	10	20	30	261	219,1	5,9	207,3	185,1	285,2	58	36	438
	16	34	50	312	219,1	5,9	207,3	185,1	285,2	58	20	438
	23	47	70	363	219,1	5,9	207,3	185,1	285,2	58	14	438
	36	74	110	542	219,1	5,9	207,3	185,1	263,0	58	22	438
250	11	24	35	267	273,0	6,3	260,4	234,1	315,2	58	35	668
	20	40	60	324	273,0	6,3	260,4	234,1	315,2	58	20	668
	26	54	80	380	273,0	6,3	260,4	234,1	315,2	58	14	668
	40	80	120	546	273,0	6,3	260,4	234,1	320,0	58	23	668
300	10	20	30	253	323,9	7,1	309,7	284,6	368,2	58	45	925
	20	40	60	314	323,9	7,1	309,7	284,6	368,2	58	22	925
	26	54	80	375	323,9	7,1	309,7	284,6	368,2	58	15	925
	43	87	130	544	323,9	7,1	309,7	284,6	373,0	58	24	925
350	10	20	30	256	355,6	8,0	339,6	316,1	402,2	58	43	1110
	20	40	60	320	355,6	8,0	339,6	316,1	402,2	58	21	1110
	26	54	80	364	355,6	8,0	339,6	316,1	402,2	58	16	1110
	43	87	130	534	355,6	8,0	339,6	316,1	407,0	58	25	1110

Bosteel Kompensatoren AKX II/AKX III, PN 16

DN	Expansion/Dehnung			L mm	D mm	s mm	d1 mm	d2 mm	H mm	M mm	R kg/mm	Am cm2
	+	-	TotL									
	mm	mm	mm									
400	8	17	25	260	406,4	8,8	388,8	359,1	455,0	58	84	1430
	16	34	50	328	406,4	8,8	388,8	359,1	455,0	58	42	1430
	23	47	70	374	406,4	8,8	388,8	859,1	455,0	58	31	1430
	40	80	120	490	406,4	8,8	388,8	859,1	455,0	58	19	1430
450	10	20	30	300	457,2	10,0	437,2	398,6	506,0	77	88	1790
	15	30	45	347	457,2	10,0	437,2	398,6	506,0	77	53	1790
	23	47	70	418	457,2	10,0	437,2	398,6	506,0	77	33	1790
	40	80	120	534	457,2	10,0	437,2	398,6	506,0	77	20	1790
500	10	20	30	304	508,0	11,0	486,0	444,1	559,0	77	115	2200
	16	34	50	353	508	11,0	486,0	444,1	559,0	77	69	2200
	26	54	80	427	508,0	11,0	486,0	444,1	559,0	77	43	2200
	36	74	110	525	508,0	11,0	486,0	444,1	559,0	77	29	2200
600	10	20	30	305	609,6	12,5	584,6	537,1	663,0	77	120	3140
	16	34	50	355	609,6	12,5	584,6	537,1	663,0	77	73	3140
	23	47	70	405	609,5	12,5	584,6	537,1	663,0	77	52	3140
700	23	47	70	414	711,2	12,0	687,2	649,0	827,0	77	110	4596
	30	60	90	470	711,2	12,0	687,2	649,0	827,0	77	79	4596
	46	94	140	582	711,2	12,0	687,2	649,0	827,0	77	53	4596
	50	100	150	846	711,2	12,0	687,2	649,0	824,8	77	110	4596
800	23	47	70	414	812,8	12,0	788,8	749,5	928,0	77	120	5890
	30	60	90	470	812,8	12,0	788,8	749,5	928,0	77	89	5890
	43	87	130	582	812,8	12,0	788,8	749,5	928,0	77	60	5890
	50	100	150	846	812,8	12,0	788,8	749,5	925,8	77	130	5890
900	15	30	45	417	914,4	12,0	890,4	850,5	1027,5	77	340	7310
	20	40	60	474	914,4	12,0	890,4	850,5	1027,5	77	260	7310
	30	60	90	588	914,4	12,0	890,4	850,5	1027,5	77	170	7310
1000	15	30	45	477	1016,0	12,0	992,0	963,0	1137,5	112	380	9072
	20	40	60	534	1016,0	12,0	992,0	963,0	1137,5	112	260	9072
	30	60	90	648	1016,0	12,0	992,0	963,0	1137,5	112	190	9072
1200	22	28	50	474	1220,0	12,0	1196,0	1165,0	1372	112	180	12828
	30	40	70	530	1220,0	12,0	1196,0	1165,0	1372	112	130	12828
	47	68	115	642	1220,0	12,0	1196,0	1165,0	1372	112	88	12828
	75	125	200	866	1220,0	12,0	1196,0	1165,0	1372	112	53	12828

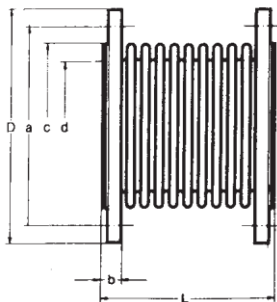


Bosteel Kompensatoren AKX IV/AKX V, PN 16

DN	Expansion/Dehnung			L mm	D mm	b mm	a mm	Anz. Bohr.	c mm	d1 mm	d2 mm	R kg/mm	Am cm ²
	+ mm	- mm	Tot. mm										
40	6	14	20	124	150	16	110	4	63	45	42	10	25
	10	20	30	196	150	16	110	4	64	45	42	12	25
	13	27	40	296	150	16	110	4	65	45	42	15	25
50	6	14	20	123	165	18	125	4	75	57	54	11	37
	10	20	30	196	165	18	125	4	76	57	54	13	37
	13	27	40	296	165	18	125	4	77	57	54	16	37
65	8	17	25	119	185	18	145	4	91	72,5	69	12	58
	13	27	40	183	185	18	145	4	91	72,5	69	9	58
	16	34	50	279	185	18	145	4	93	72,5	69	16	58
80	10	20	30	119	200	20	160	8	104	86	79	13	81
	15	30	45	169	200	20	160	8	104	86	79	8	81
	23	47	70	261	200	20	160	8	106	86	79	13	81
100	10	20	30	127	220	22	180	8	129	111	104	14	127
	16	34	50	166	220	22	180	8	129	111	104	9	127
	23	47	70	257	220	22	180	8	131	111	104	14	127
125	11	24	35	120	250	24	210	8	154	136	129	15	186
	20	40	60	175	250	24	210	8	754	136	129	8	186
	26	54	80	252	250	24	210	8	156	136	129	14	186
150	10	20	30	128	285	24	240	8	183	164	157	31	264
	15	30	45	174	285	24	240	8	183	164	157	19	264
	23	47	70	234	285	24	240	8	182	164	157	13	264
	33	67	100	406	285	24	240	8	191	164	157	25	264
175	8	17	25	120	315	26	270	8	211	191	184	38	351
	16	34	50	184	315	26	270	8	210	191	184	19	351
	23	47	70	232	315	26	270	8	209	191	184	14	351
	36	74	110	409	315	26	270	8	217	191	184	22	351
200	10	20	30	123	340	26	295	12	234	215	208	36	438
	16	34	50	174	340	26	295	12	234	215	208	20	438
	23	47	70	225	340	26	295	12	233	215	208	14	438
	36	74	110	404	340	26	295	12	241	215	208	22	438
250	11	24	35	141	405	32	355	12	288	269	262	35	668
	20	40	60	198	405	32	355	12	288	269	262	20	668
	26	54	80	254	405	32	355	12	287	269	262	14	668
	40	80	120	420	405	32	355	12	295	296	262	23	668
300	10	20	30	127	460	32	410	12	338	319	312	45	925
	20	40	60	188	460	32	410	12	338	319	312	22	925
	26	54	80	249	460	32	410	12	338	319	312	15	925
	43	87	130	418	460	32	410	12	338	319	312	24	925
350	10	20	30	138	520	36	470	16	370	351	344	43	1110
	20	40	60	202	520	36	470	16	370	351	344	21	1110
	26	54	80	246	520	36	470	16	370	351	344	16	1110
	43	87	130	416	520	36	470	16	377	351	344	25	1110

Bosteel Kompensatoren AKX IV/AKX V, PN 16

DN	Expansion/Dehnung			L mm	D mm	b mm	a mm	Anz. Bohr.	c mm	d1 mm	d2 mm	R kg/mm	Am cm ²
	+ mm	- mm	Tot. mm										
400	8	17	25	146	580	38	525	16	421	401	394	84	1430
	16	34	50	214	580	38	525	16	421	401	394	42	1430
	23	47	70	260	580	38	525	16	421	401	394	31	1430
	40	80	120	376	580	38	525	16	421	401	394	19	1430
450	10	20	30	148	640	38	585	20	472	452	441	88	1790
	15	30	45	195	640	38	585	20	472	452	441	53	1790
	23	47	70	266	640	38	585	20	472	452	441	33	1790
	40	80	120	382	640	38	585	20	472	452	441	20	1790
500	10	20	30	160	715	42	650	20	525	503	492	120	2200
	16	34	50	209	715	42	650	20	525	503	492	69	2200
	26	54	80	283	715	42	650	20	525	503	492	43	2200
	36	74	110	381	715	42	650	20	525	503	492	29	2200
600	10	20	30	165	840	44	770	20	627	605	594	120	3140
	16	34	50	215	840	44	770	20	627	605	594	73	3140
	23	47	70	265	840	44	770	20	616	605	594	52	3140
700	23	47	70	256	910	46	840	24	718	706	694	4596	
	30	60	90	312	910	46	840	24	718	706	694	4596	
	46	94	140	424	910	46	840	24	718	706	694	4596	
	50	100	150	688	910	46	840	24	722	706	694	4596	
800	23	47	70	260	1025	48	950	24	819	807	795	120	5890
	30	60	90	316	1025	48	950	24	819	807	795	90	5890
	43	87	130	428	1025	48	950	24	819	807	795	60	5890
	50	100	150	692	1025	48	950	24	823	807	795	130	5890
900	15	30	45	271	1125	52	1050	28	922	909	897	340	7310
	20	40	60	328	1125	52	1050	28	922	909	897	260	7310
	30	60	90	442	1125	52	1050	28	922	909	897	170	7310
1000	15	30	45	279	1255	56	1170	28	1032	1019	1001	380	9072
	20	40	60	336	1255	56	1170	28	1032	1019	1001	260	9072
	30	60	90	450	1255	56	1170	28	1032	1019	1001	190	9072
1200	22	28	50	268	1485	62	1390	32	1235	1223	1205	180	12828
	30	40	70	324	1485	62	1390	32	1235	1223	1205	130	12828
	47	68	115	436	1485	62	1390	32	1235	1223	1205	88	12828
	75	125	200	660	1485	62	1390	32	1235	1223	1205	53	12828

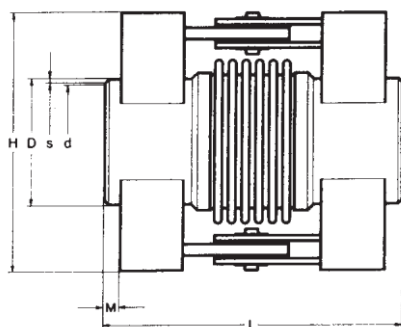


Bosteel Kompensatoren ANG I, PN 16

DN	Expansion Bewegung ± α°	L mm	D mm	s mm	d mm	H mm	M mm	Ms kgm/1°	Ma kgm
40	12° 20'	241	48,3	2,6	37,5	132	25	0,15	0,63
	15° 40'	311	48,3	2,6	37,5	132	25	0,23	0,68
	17° 40'	410	48,3	2,6	37,5	132	25	0,33	0,73
50	10° 50'	236	60,3	2,9	48,5	144	25	0,23	0,92
	14° 40'	307	60,3	2,9	48,5	144	25	0,35	0,98
	17° 00'	406	60,3	2,9	48,5	144	25	0,50	1,0
65	11° 50'	231	76,1	2,9	63,5	178	25	0,39	2
	13° 10'	292	76,1	2,9	63,5	178	25	0,46	2
	18° 00'	386	76,1	2,9	63,5	178	25	0,78	2,2
80	12° 10'	264	88,9	3,2	74,7	209	35	0,55	2,7
	13° 10'	317	88,9	3,2	74,7	209	35	0,54	2,7
	17° 30'	400	88,9	3,2	74,7	209	35	0,91	2,9
100	10° 30'	268	114,3	3,6	98,3	264	35	0,89	5,2
	12° 10'	322	114,3	3,6	98,3	264	35	0,88	5,3
	16° 00'	392	114,3	3,6	98,3	264	35	1,5	5,5
125	9° 40'	256	139,7	4,0	119,7	290	35	1,3	9,1
	11° 10'	312	139,7	4,0	119,7	290	35	1,2	9,1
	15° 00'	380	139,7	4,0	119,7	290	35	2,1	9,4
150	7° 30'	525	168,3	4,5	146,3	364	40	3,2	8,7
	10° 40'	570	168,3	4,5	146,3	364	40	2,8	8,7
	11° 40'	625	168,3	4,5	146,3	364	40	2,7	8,7
	16° 10'	795	168,3	4,5	146,3	364	40	5,4	9,2
175	5° 50'	520	193,7	5,4	171,7	391	40	4,8	11
	10° 10'	580	193,7	5,4	171,7	391	40	3,7	12
	11° 00'	620	193,7	5,4	171,7	391	40	3,7	12
	14° 30'	790	193,7	5,4	171,7	391	40	6,7	12
200	5° 50'	520	219,1	5,9	194,1	415	40	5,9	14
	9° 20'	570	219,1	5,9	194,1	415	40	4,7	14
	10° 20'	615	219,1	5,9	194,1	415	40	4,6	14
	13° 40'	790	219,1	5,9	194,1	415	40	8,3	15
250	5° 30'	620	273,0	6,3	244,6	503	50	9	27
	8° 20'	675	273,0	6,3	244,6	503	50	7,4	27
	9° 00'	725	273,0	6,3	244,6	503	50	7,4	27
	12° 20'	885	273,0	6,3	244,6	503	50	13	28
300	4° 00'	670	323,9	7,1	295,5	574	55	15	45
	7° 10'	725	323,9	7,1	295,5	574	55	11	45
	8° 20'	780	323,9	7,1	295,5	574	55	10	45
	11° 30'	940	323,9	7,1	295,5	574	55	18	46
350	4° 00'	670	355,6	8	327,2	607	55	17	54
	6° 50'	730	355,6	8	327,2	607	55	13	54
	7° 50'	770	355,6	8	327,2	607	55	12	54
	11° 00'	930	355,6	8	327,2	607	55	22	55

Bosteel Kompensatoren ANG I, PN 16

DN	Expansion Bewegung \pm α°	L mm	D mm	s mm	d mm	H mm	M mm	Ms kgm/1°	Ma kgm
400	3° 10'	750	406,4	8,8	374,4	693	65	39	81
	6° 00'	815	406,4	8,8	374,4	693	65	26	82
	7° 20'	860	406,4	8,8	374,4	693	65	24	82
	7° 50'	965	406,4	8,8	374,4	693	65	23	81
450	3° 00'	610	457,2	10	417,2	755	65	52	100
	4° 40'	655	457,2	10	417,2	755	65	36	100
	6° 50'	720	457,2	10	417,2	755	65	31	100
	7° 30'	830	457,2	10	417,2	755	65	30	100
500	2° 40'	655	508	11	464	755	65	82	140
	4° 30'	700	508	11	464	755	65	56	140
	6° 40'	770	508	11	464	755	65	45	140
	7° 10'	860	508	11	464	755	65	43	140
600	2° 30'	795	609,6	12,5	559,6	921	65	120	250
	4° 10'	820	609,6	12,5	559,6	921	65	84	250
	5° 30'	870	609,6	12,5	559,6	921	65	71	250
700	4° 30'	1100	711	12	661	1129	95	170	450
	5° 50'	1150	711	12	661	1129	95	150	450
	7° 40'	1255	711	12	661	1129	95	130	450
	8° 40'	1520	711	12	661	1129	95	260	450
800	4° 00'	1210	813	12	763	1230	95	250	670
	5° 10'	1260	813	12	763	1230	95	210	670
	7° 00'	1365	813	12	763	1230	95	180	670
	7° 50'	1630	813	12	763	1230	95	360	670
900	2° 30'	1185	914	12	864	1484	130	775	840
	3° 20'	1210	914	12	864	1484	130	600	840
	4° 50'	1320	914	12	864	1484	130	460	840
1000	2° 10'	1310	1016	12	966	1598	130	1100	1000
	3° 00'	1310	1016	12	966	1598	130	760	1000
	4° 20'	1405	1016	12	966	1598	130	630	1000
1200	2° 10'	1595	1220	12	1170	1904	155	720	1800
	3° 00'	1595	1220	12	1170	1904	155	600	1800
	4° 20'	1645	1220	12	1170	1904	155	500	1900
	5° 40'	1855	1220	12	1170	1904	155	470	1900

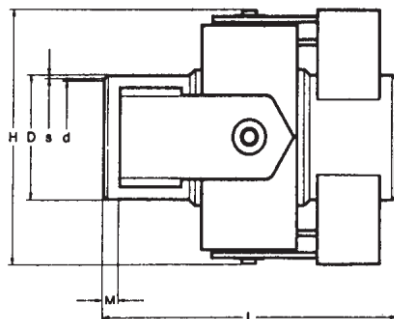


Bosteel Kompensatoren ANG II, PN 16

DN	Expansion Bewegung \pm α°	L mm	D mm	s mm	d mm	H mm	M mm	Ms kgm/1°	Ma kgm
40	12° 20'	241	48,3	2,6	37,5	132	25	0,15	0,63
	15° 40'	311	48,3	2,6	37,5	132	25	0,23	0,68
	17° 40'	410	48,3	2,6	37,5	132	25	0,33	0,73
50	10° 50'	236	60,3	2,9	48,5	144	25	0,23	0,92
	14° 40'	307	60,3	2,9	48,5	144	25	0,35	0,98
	17° 00'	406	60,3	2,9	48,5	144	25	0,50	1,0
65	11° 50'	231	76,1	2,9	63,5	178	25	0,39	2
	13° 10'	292	76,1	2,9	63,5	178	25	0,46	2
	18° 00'	386	76,1	2,9	63,5	178	25	0,78	2,2
80	12° 10'	264	88,9	3,2	74,7	209	35	0,55	2,7
	13° 10'	317	88,9	3,2	74,7	209	35	0,54	2,7
	17° 30'	400	88,9	3,2	74,7	209	35	0,91	2,9
100	10° 30'	268	114,3	3,6	98,3	264	35	0,89	5,2
	12° 10'	322	114,3	3,6	98,3	264	35	0,88	5,3
	16° 00'	392	114,3	3,6	98,3	264	35	1,5	5,5
125	9° 40'	256	139,7	4,0	119,7	290	35	1,3	9,1
	11° 10'	312	139,7	4,0	119,7	290	35	1,2	9,1
	15° 00'	380	139,7	4,0	119,7	290	35	2,1	9,4
150	7° 30'	525	168,3	4,5	146,3	364	40	3,2	8,7
	10° 40'	570	168,3	4,5	146,3	364	40	2,8	8,7
	11° 40'	625	168,3	4,5	146,3	364	40	2,7	8,7
	16° 10'	795	168,3	4,5	146,3	364	40	5,4	9,2
175	5° 50'	520	193,7	5,4	171,7	391	40	4,8	11
	10° 10'	580	193,7	5,4	171,7	391	40	3,7	12
	11° 00'	620	193,7	5,4	171,7	391	40	3,7	12
	14° 30'	790	193,7	5,4	171,7	391	40	6,7	12
200	5° 50'	520	219,1	5,9	194,1	415	40	5,9	14
	9° 20'	570	219,1	5,9	194,1	415	40	4,7	14
	10° 20'	615	219,1	5,9	194,1	415	40	4,6	14
	13° 40'	790	219,1	5,9	194,1	415	40	8,3	15
250	5° 30'	620	273,0	6,3	244,6	503	50	9	27
	8° 20'	675	273,0	6,3	244,6	503	50	7,4	27
	9° 00'	725	273,0	6,3	244,6	503	50	7,4	27
	12° 20'	885	273,0	6,3	244,6	503	50	13	28
300	4° 00'	670	323,9	7,1	295,5	574	55	15	45
	7° 10'	725	323,9	7,1	295,5	574	55	11	45
	8° 20'	780	323,9	7,1	295,5	574	55	10	45
	11° 30'	940	323,9	7,1	295,5	574	55	18	46
350	4° 00'	670	355,6	8	327,2	607	55	17	54
	6° 50'	730	355,6	8	327,2	607	55	13	54
	7° 50'	770	355,6	8	327,2	607	55	12	54
	11° 00'	930	355,6	8	327,2	607	55	22	55

Bosteel Kompensatoren ANG II, PN 16

DN	Expansion Bewegung \pm α°	L mm	D mm	s mm	d mm	H mm	M mm	Ms kgm/1°	Ma kgm
400	3° 10'	750	406,4	8,8	374,4	693	65	39	81
	6° 00'	815	406,4	8,8	374,4	693	65	26	82
	7° 20'	860	406,4	8,8	374,4	693	65	24	82
	7° 50'	965	406,4	8,8	374,4	693	65	23	81
450	3° 00'	610	457,2	10	417,2	755	65	52	100
	4° 40'	655	457,2	10	417,2	755	65	36	100
	6° 50'	720	457,2	10	417,2	755	65	31	100
	7° 30'	830	457,2	10	417,2	755	65	30	100
500	2° 40'	655	508	11	464	755	65	82	140
	4° 30'	700	508	11	464	755	65	56	140
	6° 40'	770	508	11	464	755	65	45	140
	7° 10'	860	508	11	464	755	65	43	140
600	2° 30'	795	609,6	12,5	559,6	921	65	120	250
	4° 10'	820	609,6	12,5	559,6	921	65	84	250
	5° 30'	870	609,6	12,5	559,6	921	65	71	250
700	4° 30'	1100	711	12	661	1129	95	170	450
	5° 50'	1150	711	12	661	1129	95	150	450
	7° 40'	1255	711	12	661	1129	95	130	450
	8° 40'	1520	711	12	661	1129	95	260	450
800	4° 00'	1210	813	12	763	1230	95	250	670
	5° 10'	1260	813	12	763	1230	95	210	670
	7° 00'	1365	813	12	763	1230	95	180	670
	7° 50'	1630	813	12	763	1230	95	360	670
900	2° 30'	1185	914	12	864	1484	130	775	840
	3° 20'	1210	914	12	864	1484	130	600	840
	4° 50'	1320	914	12	864	1484	130	460	840
1000	2° 10'	1310	1016	12	966	1598	130	1100	1000
	3° 00'	1310	1016	12	966	1598	130	760	1000
	4° 20'	1405	1016	12	966	1598	130	630	1000
1200	2° 10'	1595	1220	12	1170	1904	155	720	1800
	3° 00'	1595	1220	12	1170	1904	155	600	180
	4° 20'	1645	1220	12	1170	1904	155	500	1900
	5° 40'	1855	1220	12	1170	1904	155	470	1900



Bosteel Kompensatoren

Standard dimensions for AGK compensator

Angular movement compensation $\pm 3^\circ$

Standardabmessungen für AGK-Kompensatoren

Bewegungsaufnahme angular $\pm 3^\circ$

DN	Length with welding pipe end mm	Length with welding neck flange DIN 2633 mm
DN	Baulänge mit Einschweißenden mm	Baulänge mit Vorschweißflanschen DIN 2633 mm
80	230	330
100	230	335
125	230	340
150	260	370
200	350	475
250	400	545
300	460	615
400	540	710
500	640	820

Other nominal widths, lengths, pressure levels, temperatures and movement compensation rates on request
Andere Nennweiten, Baulängen, Druckstufen, Temperaturen und Bewegungsaufnahmen auf Anfrage.

